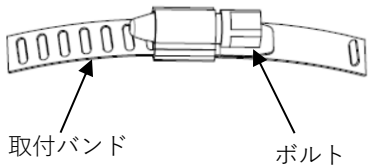
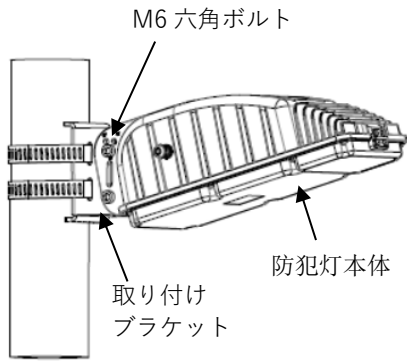


# アクティクル取付説明書

## 電柱への取付

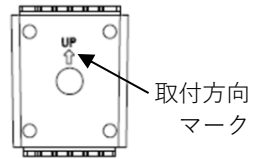
○適合ポール径Φ89.1~370



- ・必ず付属の取付ブラケットと M6 六角穴付ボルトをご使用ください。他の取り付けブラケットやネジを使用するなどの不適切な取り付けは避けてください。
- ・取付ブラケットに上向き刻印がありますので、取付ブラケットを正しく固定してください。
- ・屋外で使用する場合、取付バンドは幅 25mm の 304 ステンレス鋼およびその他の硬い防錆素材のものを使用してください。※取付バンドは各自ご用意ください。
- ・灯具の脱落を防ぐため、取付バンドのネジをしっかり締めてください。
- ・沿岸地域でのご使用の場合は劣化も早くなりますので、早めの交換をお願いします。
- ・上記条件同等のバンド以外のものを使用した場合は、それが原因で事故が発生する可能性があります。

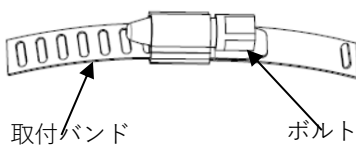
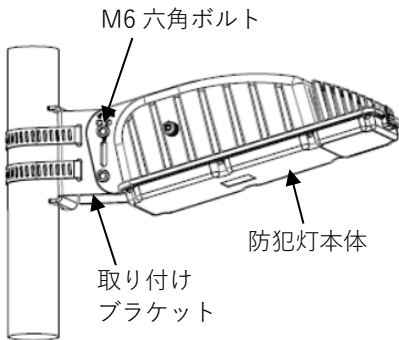
### 取付手順

- ① 灯具を必要な角度に調整し、M6 ネジで取付ブラケットを防犯灯本体に固定します、取付ブラケットの取付方向にご注意ください。
  - ② フックボルトをバンド穴に差し込み引っかけてください。
  - ③ バンドがしっかり締まるまでネジで締めつけてください。
- ※落下防止ワイヤーは必要に応じてご用意のうえ利用願います。



## 鋼管ポールへの取付

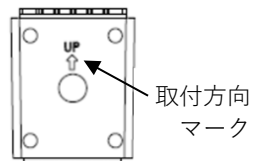
○適合ポール径Φ89.1 以下



- ・必ず付属の取付ブラケットと M6 六角穴付ボルトをご使用ください。他の取り付けブラケットやネジを使用するなどの不適切な取り付けは避けてください。
- ・取付ブラケットに上向き刻印がありますので、取付ブラケットを正しく固定してください。
- ・屋外で使用する場合、取付バンドは幅 25mm の 304 ステンレス鋼およびその他の硬い防錆素材のものを使用してください。※取付バンドは各自ご用意ください。
- ・灯具の脱落を防ぐため、取付バンドのネジをしっかり締めてください。
- ・沿岸地域でのご使用の場合は劣化も早くなりますので、早めの交換をお願いします。
- ・上記条件同等のバンド以外のものを使用した場合は、それが原因で事故が発生する可能性があります。

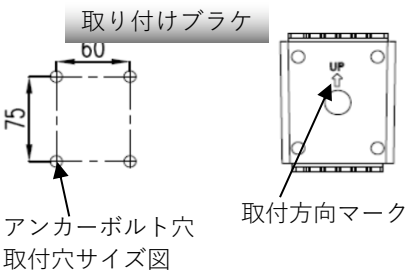
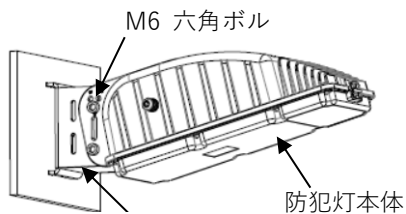
### 取付手順

- ① 灯具を必要な角度に調整し、M6 ネジで取付ブラケットを防犯灯本体に固定します、取付ブラケットの取付方向にご注意ください。
  - ② フックボルトをバンド穴に差し込み引っかけてください。
  - ③ バンドがしっかり締まるまでネジで締めつけてください。
- ※落下防止ワイヤーは必要に応じてご用意のうえ利用願います。



## 壁面に取り付ける場合

○コンクリートや木材などの硬い外壁へ設置に適しています。



- ・必ず付属の取付ブラケットと M6 六角穴付ボルトをご使用ください。他の取り付けブラケットやネジを使用するなどの不適切な取り付けは避けてください。
- ・取付ブラケットに上向き刻印がありますので、取付ブラケットを正しく固定してください。
- ・壁に取り付ける場合は、ステンレス製の M5 アンカーボルトを使用してしっかりと固定してください。※アンカーボルトは各自ご用意ください。
- ・灯具重量に十分耐える強度が確保できる壁面に固定してください。強度が十分でない材質の壁面に取付けると落下の原因となります。

### 取付手順

- ① 設置する壁に M5 アンカーボルト用の穴を 4 つ開けます。穴の位置は左図のようになります。
  - ② 取付ブラケットを M5 アンカーボルトで壁に固定します。取付ブラケットの取付方向にご注意ください。
  - ③ 灯具を必要な角度に調整し、M6 ボルトで取付ブラケットと防犯灯本体を固定します。
- ※落下防止ワイヤーは必要に応じてご用意のうえ利用願います。